

| 1   | 2 | 3              | 4            | 5  | 6  | 7  | 8                      | 9                  |
|-----|---|----------------|--------------|----|----|----|------------------------|--------------------|
| 141 | 4 | 469-5001028-10 | 45 4316 4088 | 12 | 12 | 12 | Подушка нижняя в сборе | Lower pad in assy  |
|     | 5 | 252039-П29     | 45 9811 1257 | 12 | 12 | 12 | Шайба 10               | Washer 10          |
|     | 6 | 250512-П29     | 45 9553 1057 | 24 | 24 | 24 | Гайка М10              | Nut M10            |
|     | 7 | 210417-П29     | 45 9382 1083 | 2  | 2  | 2  | Болт М10х90            | Bolt M10x90        |
|     | 8 | 469-5001038    | 45 4316 0730 | 4  | 4  | 4  | Опора заднего пола     | Rear floor support |

**ГРУППА 51. ПОЛ КУЗОВА  
GROUP 51. BODY FLOOR**

**Подгруппа 5101. Пол кузова  
Subgroup 5101. Body Floor**

|     |   |             |              |    |    |    |                         |                       |
|-----|---|-------------|--------------|----|----|----|-------------------------|-----------------------|
| 142 | 1 | 469-5101290 | 45 4316 0797 | 11 | 11 | 11 | Заглушка отверстий пола | Floor opening stopper |
|-----|---|-------------|--------------|----|----|----|-------------------------|-----------------------|

**Подгруппа 5107. Кожухи пола  
Subgroup 5107. Floor Linings**

|     |   |             |              |   |   |   |                                      |                               |
|-----|---|-------------|--------------|---|---|---|--------------------------------------|-------------------------------|
| 142 | 2 | 252135-П2   | 45 9816 6046 | 4 | 4 | 4 | Шайба 8 пружинная                    | Spring washer 8               |
|     | 3 | 201453-П29  | 45 9346 1519 | 4 | 4 | 4 | Болт М8х14                           | Bolt M8x14                    |
|     | 4 | 469-5107512 | 45 4316 2102 | 2 | 2 | 2 | Брызговик заднего колеса             | Rear wheel mud guard          |
|     | 5 | 255120-П29  | 45 9772 1127 | 6 | 6 | 6 | Заклепка 5х9                         | Rivet 5x9                     |
|     | 6 | 469-5107516 | 45 4316 2103 | 2 | 2 | 2 | Планка крепления фартука             | Liner fixing strip            |
|     | 7 | 469-5107514 | 45 4316 2104 | 2 | 2 | 2 | Фартук заднего колеса                | Rear wheel liner              |
|     | 8 | 469-5107510 | 45 4316 2100 | 1 | 1 | 1 | Фартук заднего колеса правый в сборе | Rear wheel r.h. liner in assy |
|     | 9 | 469-5107511 | 45 4316 3765 | 1 | 1 | 1 | Фартук заднего колеса левый в сборе  | Rear wheel l.h. liner in assy |

**Подгруппа 5109. Коврики пола  
Subgroup 5109. Floor Carpets**

|     |    |                |              |   |   |   |                             |                         |
|-----|----|----------------|--------------|---|---|---|-----------------------------|-------------------------|
| 142 | 10 | 469-5109014    | 45 4316 0817 | 1 | - | - | Коврик пола передний правый | Floor front r.h. carpet |
|     | 11 | 469-5109050-01 | 45 4316 3667 | 1 | - | - | Коврик пола задний          | Rear floor carpet       |
|     | 12 | 469-5109015-10 | 45 4316 3119 | 1 | - | - | Коврик пола передний левый  | Floor front l.h. carpet |
|     | 23 | 31514-5109076  | 45 4321 2779 | - | 1 | 1 | Коврик пола задний          | Rear floor carpet       |
|     | 24 | 31514-5109100  | 45 4321 2780 | - | 1 | 1 | Коврик пола средний         | Middle floor carpet     |
|     | 25 | 31514-5109064  | 45 4321 2778 | - | 1 | 1 | Коврик пола передний        | Front floor carpet      |

**Подгруппа 5113. Люки пола  
Subgroup 5113. Floor Hatches**

|     |    |            |              |    |    |    |            |            |
|-----|----|------------|--------------|----|----|----|------------|------------|
| 142 | 13 | 252037-П29 | 45 9811 1255 | 17 | 17 | 17 | Шайба 6    | Washer 6   |
|     | 14 | 201420-П29 | 45 9346 1506 | 17 | 17 | 17 | Болт М6х20 | Bolt M6x20 |

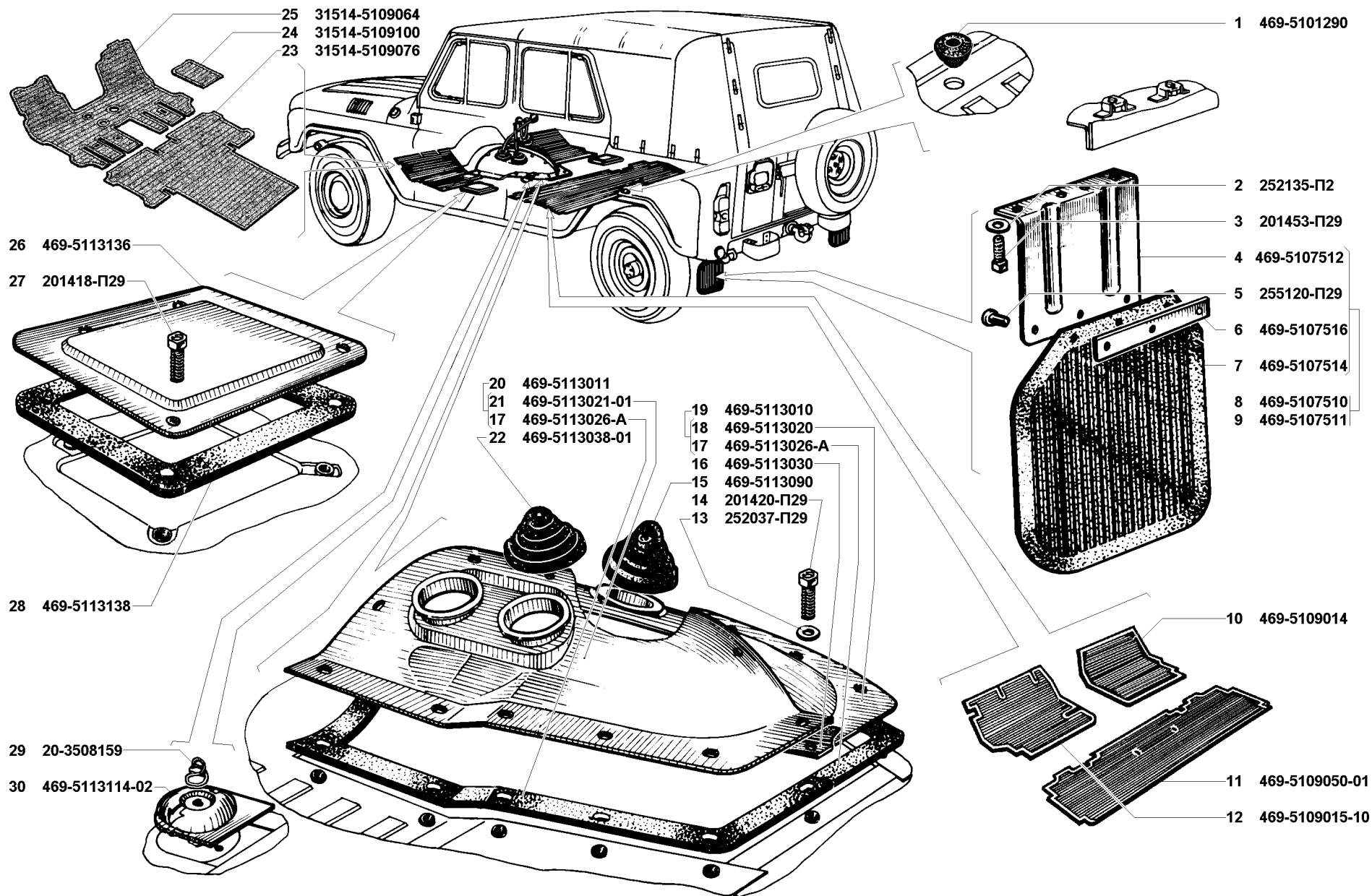


Рис. 142. Пол кузова (5101), коврики пола (5107), коврики пола (5109), люки пола (5113)  
 Fig . 142. Body floor (5101), floor linings (5107), floor carpets (5109), floor hatches (5113)

| 1   | 2  | 3              | 4            | 5 | 6 | 7 | 8   | 9   |
|-----|----|----------------|--------------|---|---|---|---|---|
| 142 | 15 | 469-5113090    | 45 4316 0828 | 1 | 1 | 1 | Уплотнитель крышки люка пола под рычаги раздаточной коробки | Cover seal of floor hatch for transfer box levers |
|     | 16 | 469-5113030    | 45 4316 0834 | 1 | 1 | 1 | Прокладка люка переднего пола средняя                       | Front floor hatch middle gasket                   |
|     | 17 | 469-5113026-A  | 45 4316 0832 | 2 | 2 | 2 | Прокладка люка переднего пола                               | Front floor hatch gasket                          |
|     | 18 | 469-5113020    | 45 4316 0828 | 1 | 1 | 1 | Крышка люка переднего пола правая                           | Front floor hatch r.h. cover                      |
|     | 19 | 469-5113010    | 45 4316 0825 | 1 | 1 | 1 | Крышка люка переднего пола с уплотнителем правая            | Front floor hatch r.h. cover with seal            |
|     | 20 | 469-5113011    | 45 4316 0827 | 1 | 1 | 1 | Крышка люка переднего пола с уплотнителем левая             | Front floor hatch l.h. cover with seal            |
|     | 21 | 469-5113021-01 | 45 4316 0829 | 1 | 1 | 1 | Крышка люка переднего пола левая                            | Front floor hatch l.h. cover                      |
|     | 22 | 469-5113038-01 | 45 4316 0835 | 1 | 1 | 1 | Уплотнитель крышки люка пола                                | Cover seal of floor hatch                         |
|     | 26 | 469-5113136    | 45 4316 0846 | 2 | 2 | 2 | Крышка переднего пола над топливным баком                   | Front floor cover above fuel tank                 |
|     | 27 | 201418-П29     | 45 9346 1504 | 8 | 8 | 8 | Болт М6х16  | Bolt M6x16  |
|     | 28 | 469-5113138    | 45 4316 0847 | 2 | 2 | 2 | Уплотнитель крышки переднего пола над топливным баком       | Front floor cover seal above fuel tank            |
|     | 29 | 20-3508159     | 45 4311 0711 | 1 | 1 | 1 | Пружина колпачка прижимная                                  | Cap pressure spring                               |
|     | 30 | 469-5113114-02 | 45 4316 0845 | 1 | 1 | 1 | Колпачок переднего пола                                     | Front floor cap                                   |

## ГРУППА 52. ОКНО ВЕТРОВОЕ GROUP 52. WINDSHIELD

### Подгруппа 5200. Окно ветровое Subgroup 5200. Windshield

|     |   |                               |  |   |   |   |                       |                    |
|-----|---|-------------------------------|--|---|---|---|-----------------------|--------------------|
| 143 | 1 | 3151-5200012-20*              |  | 1 | - | 1 | Окно ветровое в сборе | Windshield in assy |
|     | 2 | 31514-5200012                 |  | - | 1 | 1 | Окно ветровое в сборе | Windshield in assy |
|     | - | 3151-5200012-10* <sup>1</sup> |  |   |   |   | Окно ветровое в сборе | Windshield in assy |

\* - В комплектации с тентом 3151-6002020  
When the tarpaulin 3151-6002020 is installed

\*<sup>1</sup> - Для запасных частей  
For spare parts

### Подгруппа 5201. Детали ветрового окна Subgroup 5201. Windshield Parts

|     |    |                  |              |   |   |   |   |                                     |
|-----|----|------------------|--------------|---|---|---|---|-------------------------------------|
| 143 | 3  | 3151-5201012-20* | 45 4316 0851 | 1 | - | 1 | Рама ветрового окна в сборе                 | Windshield frame in assy            |
|     | 4  | 31514-5201010    | 45 4321 2737 | - | 1 | 1 | Рама ветрового окна в сборе                 | Windshield frame in assy            |
|     | 5  | 252134-П2        | 45 9816 6045 | 8 | 8 | 8 | Шайба 6 пружинная                           | Spring washer 6                     |
|     | 6  | 201417-П29       | 45 9346 1503 | 8 | 8 | 8 | Болт М6х14                                  | Bolt M6x14                          |
|     | 7  | 469-5201070      | 45 4316 0861 | 2 | 2 | 2 | Кронштейн запора рамы ветрового окна нижний | Windshield frame lock lower bracket |
|     | 8  | 252005-П29       | 45 9811 1206 | 4 | 4 | 4 | Шайба 8                                     | Washer 8                            |
|     | 9  | 252135-П2        | 45 9816 6046 | 4 | 4 | 4 | Шайба 8 пружинная                           | Spring washer 8                     |
|     | 10 | 201458-П29       | 45 9346 1524 | 4 | 4 | 4 | Болт М8х25                                  | Bolt M8x25                          |

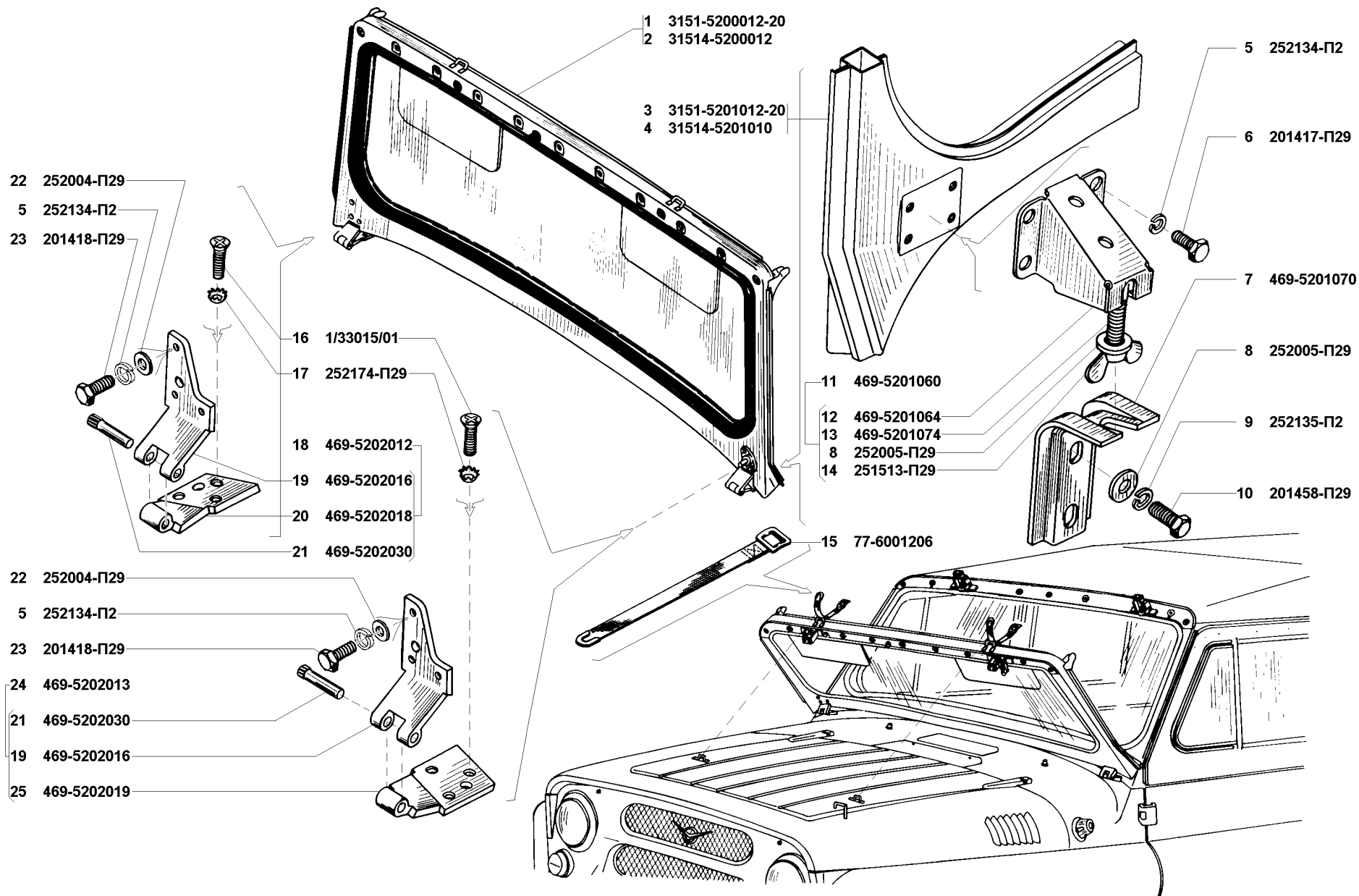


Рис. 143. Окно ветровое в сборе 5200) детали ветрового окна 5201) петли ветрового окна 5202)

Fig. 143. Windshield in assy 5200) windshield parts 5201) windshield hinge 5202)

| 1   | 2  | 3               | 4            | 5 | 6 | 7 | 8   | 9   |
|-----|----|-----------------|--------------|---|---|---|---|---|
| 143 | 11 | 469-5201060     | 45 4316 0857 | 2 | 2 | 2 | Запор рамы ветрового окна в сборе                     | Windshield frame lock in assy                   |
|     | 12 | 469-5201064     | 45 4316 0858 | 2 | 2 | 2 | Кронштейн в сборе                                     | Bracket in assy                                 |
|     | 13 | 469-5201074     | 45 4316 0862 | 2 | 2 | 2 | Стержень в сборе                                      | Rod assy  |
|     | 14 | 251513-П29      | 45 9552 1904 | 2 | 2 | 2 | Гайка-барашек М8                                      | Fly nut M8                                      |
|     | 15 | 77-6001206*     | 45 4315 1693 | 2 | - | 2 | Ремень крепления рамы ветрового окна к капоту в сборе | Belt to fasten windshield frame to hood in assy |
|     | -  | 3151-5201012-10 |              |   |   |   | Рама ветрового окна в сборе (для запасных частей)     | Windshield frame in assy (for spare parts)      |

\* - В комплектации с тентом 3151-6002020  
When the tarpaulin 3151-6002020 is installed

**Подгруппа 5202. Петли ветрового окна**  
**Subgroup 5202. Windshield Hinges**

|     |    |             |              |   |   |   |   |  |
|-----|----|-------------|--------------|---|---|---|---|--|
| 143 | 5  | 252134-П2   | 45 9816 6045 | 6 | 6 | 6 | Шайба 6 пружинная   | Spring washer 6                          |
|     | 16 | 1/33015/01  | 45 9962 2807 | 6 | 6 | 6 | Винт М6х20  | Screw M6x20                              |
|     | 17 | 252174-П29  | 45 9816 1494 | 6 | 6 | 6 | Шайба 6 пружинная зубчатая коническая с наружными зубцами | Spring tapered washer 6 with outer teeth |
|     | 18 | 469-5202012 | 45 4316 0872 | 1 | 1 | 1 | Петля ветрового окна правая в сборе                       | Windshield r.h. hinge in assy            |
|     | 19 | 469-5202016 | 45 4316 0873 | 2 | 2 | 2 | Петля ветрового окна верхняя                              | Windshield upper hinge                   |
|     | 20 | 469-5202018 | 45 4316 0874 | 1 | 1 | 1 | Петля ветрового окна правая нижняя                        | Windshield r.h. lower hinge              |
|     | 21 | 469-5202030 | 45 4316 0876 | 2 | 2 | 2 | Ось петли   | Hinge axle                               |
|     | 22 | 252004-П29  | 45 9811 1205 | 6 | 6 | 6 | Шайба 6   | Washer 6                                 |
|     | 23 | 201418-П29  | 45 9346 1504 | 6 | 6 | 6 | Болт М6х16  | Bolt M6x16                               |
|     | 24 | 469-5202013 | 45 4316 1825 | 1 | 1 | 1 | Петля ветрового окна левая в сборе                        | Windshield l.h. hinge in assy            |
|     | 25 | 469-5202019 | 45 4316 0875 | 1 | 1 | 1 | Петля ветрового окна левая нижняя                         | Windshield l.h. lower hinge              |

**Подгруппа 5205. Стеклоочиститель и привод**  
**Subgroup 5205. Windshield Wiper and Drive**

|     |    |               |              |   |   |   |                                    |                                   |
|-----|----|---------------|--------------|---|---|---|------------------------------------|-----------------------------------|
|     | -  | 31514-5205010 | 45 7336 8617 |   |   |   | Стеклоочиститель 72.5205 комплект) | Windshield wiper 72.5205 set)     |
| 144 | 1  | 31514-5205100 | 45 7367 3365 | 1 | 1 | 1 | Привод стеклоочистителя 72.5205100 | Windshield wiper drive 72.5205100 |
|     | 2  | 72.5205101    |              | 1 | 1 | 1 | Основание                          | Base                              |
|     | 3  | СЛ136-5205200 |              | 1 | 1 | 1 | Электродвигатель с редуктором      | Electric motor with reducer       |
|     | 4  | 72.5205310-10 |              | 1 | 1 | 1 | Кривошип с осью                    | Crank with axle                   |
|     | 5  | 72.5205600-10 |              | 1 | 1 | 1 | Тяга короткая                      | Short rod                         |
|     | 6  | 72.5205216-10 |              | 1 | 1 | 1 | Поводок с осями                    | Lug with axles                    |
|     | 7  | 72.5205700-10 |              | 1 | 1 | 1 | Тяга длинная                       | Long rod                          |
|     | 8  | 72.5205220-10 |              | 1 | 1 | 1 | Поводок с осями                    | Lug with axles                    |
|     | 9  | 72.5205230    |              | 2 | 2 | 2 | Штуцер с держателями и втулками    | Union with holders and bushes     |
|     | 10 | 72.5205001    |              | 2 | 2 | 2 | Шайба установочная                 | Adjusting washer                  |
|     | 11 | 72.5205002    |              | 2 | 2 | 2 | Втулка распорная                   | Spacer bush                       |
|     | 12 | 72.5205003    |              | 2 | 2 | 2 | Гайка М18х1                        | Nut M18x1                         |